

# KATALOG CZĘŚCI ZAMIENNYCH

## Przyczepy PBD8/1, PBD8/2, PB11/1, PB11/2, PBD13/1, PBD13/2, PB16/1, PB16/2

„Katalog części zamiennych” jest obok „Instrukcji obsługi” podstawowym dokumentem techniczno–ruchowym, przeznaczonym dla użytkowników przyczepy.

Katalog obejmuje:

- rysunki zespołów i mechanizmów przyczepy,
- wykazy poszczególnych zespołów, mechanizmów i części.

### ZASADY POSŁUGIWANIA SIĘ KATALOGIEM

Do każdego rysunku dołączona jest tablica tekstowa zawierająca wykaz części danego zespołu lub mechanizmu.

W celu uzyskania numeru katalogowego żądanej części, należy spośród rysunków katalogu, wybrać rysunek zespołu lub mechanizmu, w skład, którego wchodzi dana część, odczytać numer jej pozycji, a następnie na odpowiedniej tablicy odszukać pod tą pozycją nazwę i numer części.

Przy zamawianiu części należy podać:

- dokładny adres zamawiającego ( odbiorcy części ),
- nazwę części zgodną z katalogiem,
- numer katalogowy,
- liczbę sztuk zamawianych części,
- rok produkcji oraz numer fabryczny przyczepy,
- w przypadku części do osi należy podać producenta i typ osi zawarty na tabliczce znamionowej

Rys.1. Tabela 1 – Rama podwozia PBD8/1, /2

Tabela 2 – Rama podwozia PBD13/1, /2

Rys.2. Tabela 3 – Rama podwozia PB11/1, /2

Tabela 4 – Rama podwozia PB16/1, /2

Rys.3. Tabela 5 – Obrotnica z dyszlem PBD8/1, /2, PB11/1, /2

Tabela 6 – Obrotnica z dyszlem PBD13/1, /2, PB16/1, /2

Rys.4. Tabela 7 – Burty kpl.

Rys.5. Tabela 8 – Ciężno kpl.

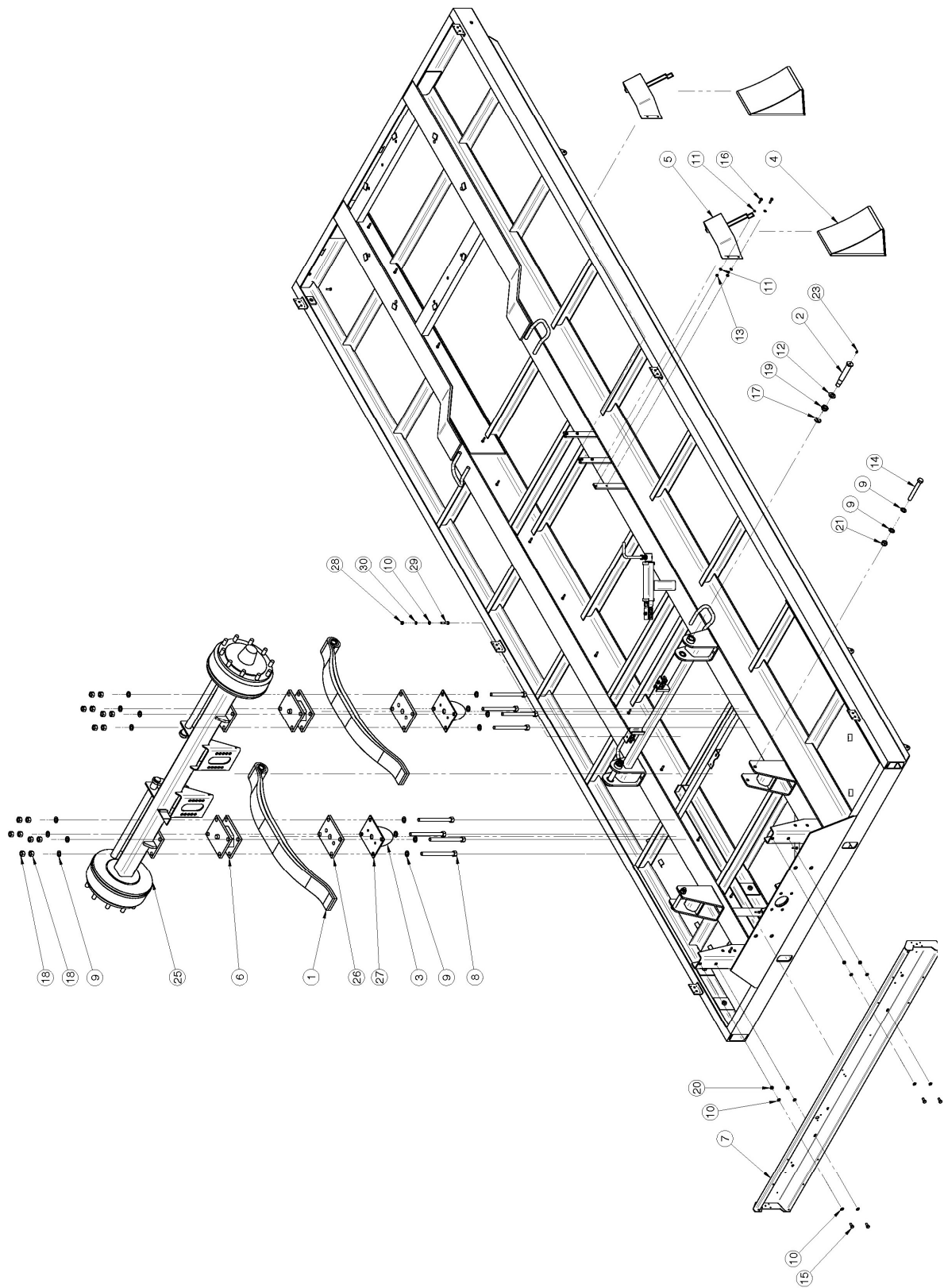
Rys.6. Tabela 9 – Instalacja pneumatyczna dwuprzewodowa PBD 8/1

Rys.7. Tabela 10 – Instalacja pneumatyczna dwuprzewodowa PBD 8/2, PBD13/1, /2

Rys.8. Tabela 11 – Instalacja pneumatyczna dwuprzewodowa PB 11/1

Rys.9. Tabela 12 – Instalacja pneumatyczna dwuprzewodowa PB 11/2, PB16/1, /2

Rys.10 Tabela 13 - Instalacja elektryczna



Rys.1. Rama podwozia PBD8/1, /2, PBD13/1, /2.

Rama podwozia PBD8/1, /2

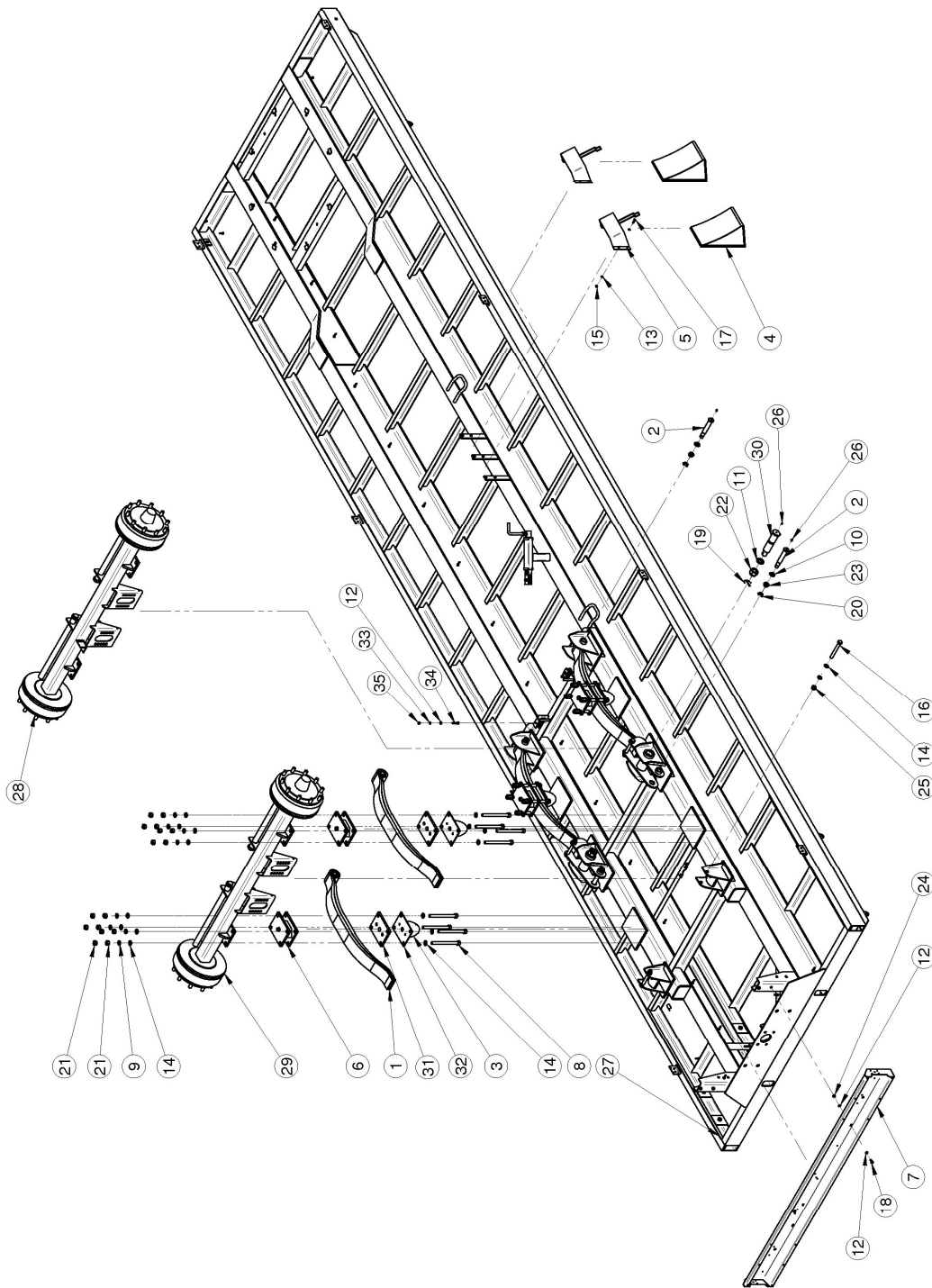
Tabela 1

Lp.	Nazwa części	Numer katalogowy	Ilość	Kod
1	Resor 2P/80X27	54RE2PX80X27	4	16014
2	Sworzeń resora	629.08.01.50.1	4	19157
3	Profil gumowy stożkowy	56WPOSR	2	210
4	Klin podporowy G53	58KPG53C	2	1760
5	Uchwyt klina podporowego G-53 Fe/Zn	58UKPG53ZN	2	2469
6	-	-	-	-
7	Belka oświetleniowa kps.	629.00.15	1	13687
8	Śruba z łbem sześ. M20x120 kl.8.8	PN-85/M-82101(ISO 4014)	16	1334
9	Podkładka okr. zgrubna 21	PN-78/M-82005	20	10439
10	Podkładka okr. 10,5	PN-78/M-82005	8	1016
11	Podkładka okrągła zgrubna 8.4 Fe/Zn	PN-78/M-82005	12	1013
12	Podkładka okr. zgrubna 25	PN-78/M-82005	2	1044
13	Nakrętka M8	PN-82/M-82144	6	784
14	Śruba M20x160 kl.8.8 Fe/Zn	PN-85/M-82101 (DIN 931; ISO 4014)	2	1340
15	Śruba M10x25 kl.8.8 Fe/Zn	PN-85/M-82105	4	1191
16	Śruba M 8x35 Fe/Zn	PN-85/M-82105	6	1192
17	Zawlecзка S-Zn 5x50	PN-86/M-82001	2	14527
18	Nakrętka - M20	PN-86/M-82144	16	803
19	Nakrętka koronowa niska M24 Fe/Zn	PN-86/M-82159 (DIN 937)	2	835
20	Nakrętka z wkł. M10 kl.8 Fe/Zn	PN-86/M-82175	4	888
21	Nakrętka z wkł. M20 kl.8	PN-86/M-82175 (DIN985)	2	5626
23	Smarowniczkа M10x1	PN 86002	1	1779
24	Rama podwozia PB8 kps.	PB8.01.000	1	24699
25	PB8/1 - Oś przednia	629.08.04.11	2	19160
	PB8/2 - Oś przednia	PB8.10.01	2	24979
26	Płyta I	629.08.04.11.01	4	3421
27	Płyta II	629.08.04.11.02	2	3427
28	Podkładka spr. 10.3	PN-77/M-82008	1	933
29	Śruba M10 x 50	PN-85/M-82101	1	1213
30	Nakrętka M10	PN-86/M-82144	1	790

Rama podwozia PBD13/1, /2

Tabela 2

Lp.	Nazwa części	Numer katalogowy	Ilość	Kod
1	Resor 2 piórowy 100	54RE2Px100x27x1100x30	2	320
2	Sworzeń resora fi30	54RESFI30	2	337
3	Profil gumowy stożkowy	56WPOSR	2	210
4	Klin podporowy G53	58KPG53C	2	1760
5	Uchwyt klina podporowego G-53 Fe/Zn	58UKPG53ZN	2	2469
6	Dystans kps.	629.00.06	2	18362
7	Belka oświetleniowa kps.	629.00.15	1	13687
8	Szpilka osi kps.	629.08.04.40	8	18367
9	Podkładka okr. zgrubna 21	PN-78/M-82005	20	10439
10	Podkładka okr. 10,5	PN-78/M-82005	8	1016
11	Podkładka okrągła zgrubna 8.4 Fe/Zn	PN-78/M-82005	12	1013
12	Podkładka okr. zgrubna 25	PN-78/M-82005	2	1044
13	Nakrętka M8	PN-82/M-82144	6	784
14	Śruba M20x160 kl.8.8 Fe/Zn	PN-85/M-82101 (DIN 931; ISO 4014)	2	1340
15	Śruba M10x25 kl.8.8 Fe/Zn	PN-85/M-82105	4	1191
16	Śruba M 8x35 Fe/Zn	PN-85/M-82105	6	1192
17	Zawlecзка S-Zn 5x50	PN-86/M-82001	2	14527
18	Nakrętka - M20	PN-86/M-82144	16	803
19	Nakrętka koronowa niska M24 Fe/Zn	PN-86/M-82159 (DIN 937)	2	835
20	Nakrętka z wkł. M10 kl.8 Fe/Zn	PN-86/M-82175	4	888
21	Nakrętka z wkł. M20 kl.8	PN-86/M-82175 (DIN985)	2	5626
23	Smarowniczkа M10x1	PN 86002	1	1779
24	Rama podwozia PB13 kps.	PB13.01.000	1	24700
25	PB13/1 - Oś przednia	629.10.04.10	2	15888
	PB13/2 - Oś przednia	PB16.10.01	2	24550
26	Płyta III	TS22.01.03.012.0	4	2608
27	Płyta	DB8.01.00.100.0	2	2610
28	Podkładka spr. 10.3	PN-77/M-82008	1	933
29	Śruba M10 x 50	PN-85/M-82101	1	1213
30	Nakrętka M10	PN-86/M-82144	1	790



Rys.2. Rama podwozia PB11/1, /2, PB16/1, /2.

Rama podwozia PB11/1, /2

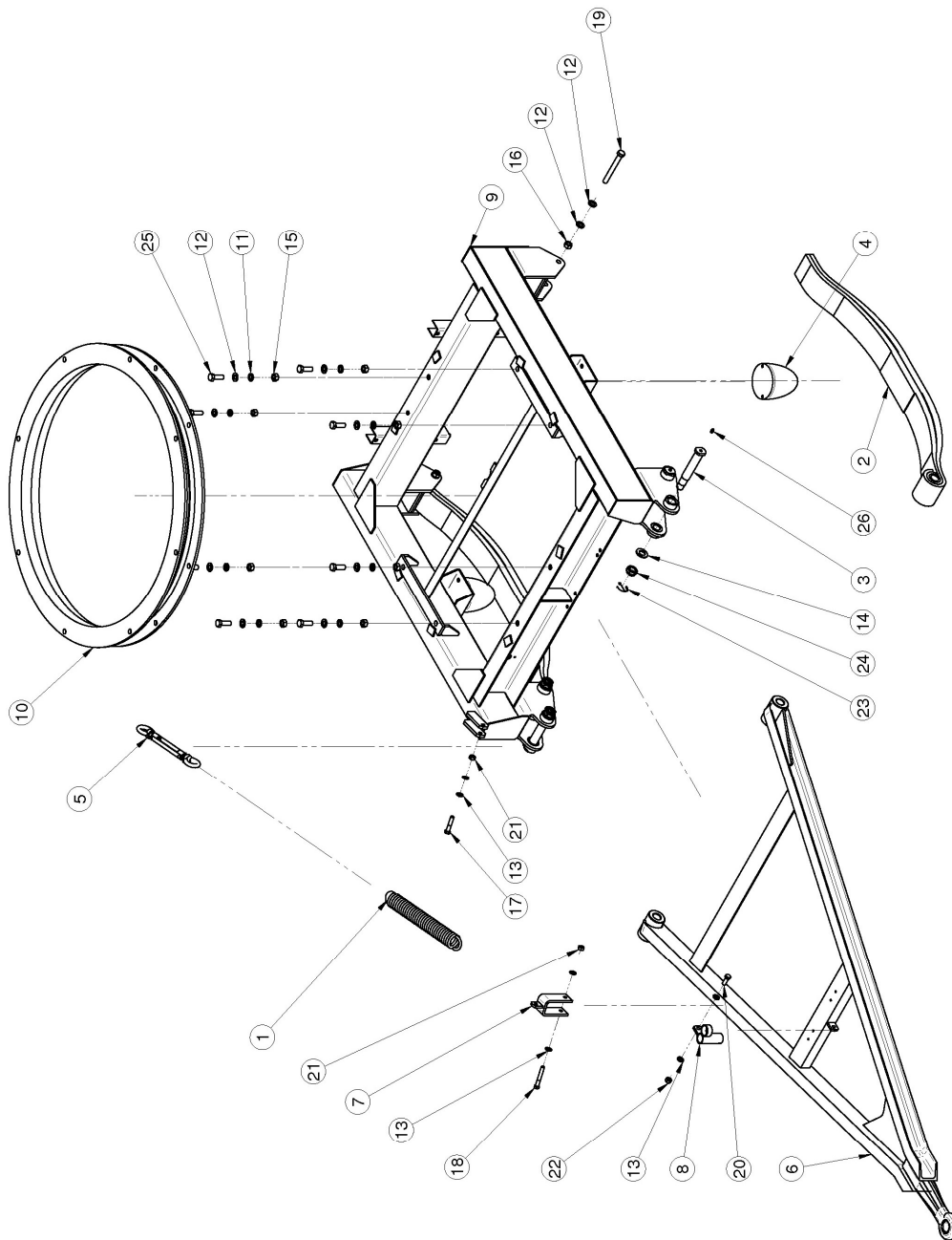
Tabela 3

Lp.	Nazwa części	Numer katalogowy	Ilość	Kod
1	Resor 2P/80X27	54RE2PX80X27	4	16014
2	Sworzeń resora	629.08.01.50.1	4	19157
3	Profil gumowy stożkowy	56WPOSR	4	210
4	Klin podporowy G53	58KPG53C	2	1760
5	Uchwyt klina podporowego G-53 Fe/Zn	58UKPG53ZN	2	2469
6	-	-	-	-
7	Belka oświetleniowa kps.	629.00.15	1	13687
8	Śruba z łbem sześ. M20x120 kl.8.8	PN-85/M-82101(ISO 4014)	16	1334
9	Podkładka spr. 20,5 Fe/Zn	PN-77/M-82008	16	940
10	Podkładka okr. zgrubna 25	PN-78/M-82005	4	1044
11	Podkładka okr. zgrubna 37 Fe/Zn	PN-78/M-82005	2	1053
12	Podkładka okr. 10,5	PN-78/M-82005	8	1016
13	Podkładka okrągła zgrubna 8.4 Fe/Zn	PN-78/M-82005	12	1013
14	Podkładka okr. zgrubna 21	PN-78/M-82005	40	10439
15	Nakrętka M8	PN-82/M-82144	6	784
16	Śruba M20x160 kl.8.8 Fe/Zn	PN-85/M-82101 (DIN 931; ISO 4014)	4	1340
17	Śruba M 8x35 Fe/Zn	PN-85/M-82105	6	1192
18	Śruba M10x25 kl.8.8 Fe/Zn	PN-85/M-82105	4	1191
19	Zawlecza S-Zn 6,3x71	PN-86/M-82001	2	14527
20	Zawlecza S-Zn 5x50	PN-86/M-82001	4	14527
21	Nakrętka - M20	PN-86/M-82144	32	803
22	Nakrętka koronowa M36x1.5 Fe/Zn	PN-86/M-82148 (DIN 935)	2	1857
23	Nakrętka koronowa niska M24 Fe/Zn	PN-86/M-82159 (DIN 937)	4	835
24	Nakrętka z wkł. M10 kl.8 Fe/Zn	PN-86/M-82175	4	888
25	Nakrętka z wkł. M20 kl.8	PN-86/M-82175 (DIN985)	4	5626
26	Smarownicza M10x1	PN 86002	6	1779
27	Rama podwozia PB11 kps.	PB11.01.000	1	24259
28	PB11/1 - Oś przednia	629.08.04.11	2	19160
	PB11/2 - Oś przednia	PB8.10.01	2	24979
29	PB11/1 - Oś tylna	629.08.04.21	1	19161
	PB11/2 - Oś tylna	PB8.10.02	1	24980
30	Czop wahacza	PB11.03.304	2	24347
31	Płyta II	TS22.01.03.011.0	8	3421
32	Płyta I	TS22.01.03.012.1	4	3427
33	Podkładka spr. 10.3	PN-77/M-82008	1	933
34	Śruba M10 x 50	PN-85/M-82101	1	1213
35	Nakrętka M10	PN-86/M-82144	1	790

Rama podwozia PB16/1, /2

Tabela 4

Lp.	Nazwa części	Numer katalogowy	Ilość	Kod
1	Resor 2 piórowy 100	54RE2Px100x27x1100x30	4	320
2	Sworzeń resora fi30	54RESFI30	4	337
3	Profil gumowy stożkowy	56WPOSR	4	210
4	Klin podporowy G53	58KPG53C	2	1760
5	Uchwyt klina podporowego G-53 Fe/Zn	58UKPG53ZN	2	2469
6	Dystans kps.	629.00.06	4	18362
7	Belka oświetleniowa kps.	629.00.15	1	13687
8	Szpilka osi kps.	629.08.04.40	16	18367
9	Podkładka spr. 20,5 Fe/Zn	PN-77/M-82008	16	940
10	Podkładka okr. zgrubna 25	PN-78/M-82005	4	1044
11	Podkładka okr. zgrubna 37 Fe/Zn	PN-78/M-82005	2	1053
12	Podkładka okr. 10,5	PN-78/M-82005	8	1016
13	Podkładka okrągła zgrubna 8.4 Fe/Zn	PN-78/M-82005	12	1013
14	Podkładka okr. zgrubna 21	PN-78/M-82005	40	10439
15	Nakrętka M8	PN-82/M-82144	6	784
16	Śruba M20x160 kl.8.8 Fe/Zn	PN-85/M-82101 (DIN 931; ISO 4014)	4	1340
17	Śruba M 8x35 Fe/Zn	PN-85/M-82105	6	1192
18	Śruba M10x25 kl.8.8 Fe/Zn	PN-85/M-82105	4	1191
19	Zawlecza S-Zn 6,3x71	PN-86/M-82001	2	14527
20	Zawlecza S-Zn 5x50	PN-86/M-82001	4	14527
21	Nakrętka - M20	PN-86/M-82144	32	803
22	Nakrętka koronowa M36x1.5 Fe/Zn	PN-86/M-82148 (DIN 935)	2	1857
23	Nakrętka koronowa niska M24 Fe/Zn	PN-86/M-82159 (DIN 937)	4	835
24	Nakrętka z wkł. M10 kl.8 Fe/Zn	PN-86/M-82175	4	888
25	Nakrętka z wkł. M20 kl.8	PN-86/M-82175 (DIN985)	4	5626
26	Smarownicza M10x1	PN 86002	6	1779
27	Rama podwozia PB16 kps.	PB16.01.000	1	24432
28	PB16/1 - Oś przednia	629.10.04.10	2	15888
	PB16/2 - Oś przednia	PB16.10.01	2	24550
29	PB16/1 - Oś tylna	629.10.04.20	1	15889
	PB16/2 - Oś tylna	PB16.10.02	1	24551
30	Czop dyszla	TS22.01.03.001.0	2	1743
31	Płyta II	TS22.01.03.011.0	4	3421
32	Płyta I	TS22.01.03.012.1	4	3427
33	Podkładka spr. 10.3	PN-77/M-82008	1	933
34	Śruba M10 x 50	PN-85/M-82101	1	1213
35	Nakrętka M10	PN-86/M-82144	1	790



Rys.3. Obrotnica z dyszlem PB i PBD.



Obrotnica z dyszlem

Tabela 5

PBD8/1, /2, PB11/1, /2

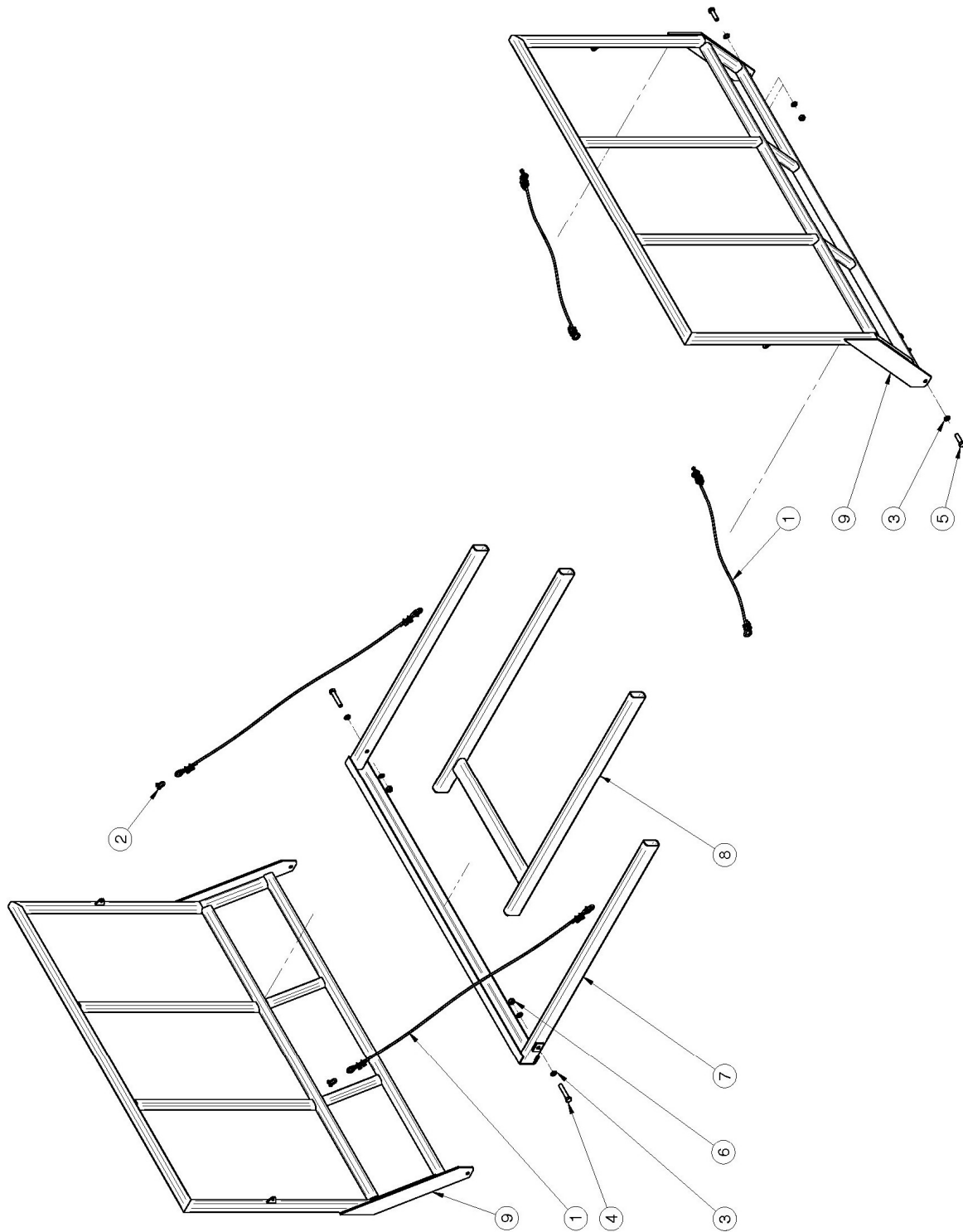
Lp.	Nazwa części	Numer katalogowy	Ilość	Kod
1	Spręż. dyszla nac. Ø10x Ø 56xL350	48NXFI10XFI56XL350	1	196
2	Resor 2P/80X27	54RE2PX80X27	2	16014
3	Sworzeń resora	629.08.01.50.1	4	19157
4	Zderzak siodła 317.11.21 Y (odbojnik res.DB 6000)	56WPOR3171121Y	2	210
5	Śruba rzymska M16x170	56WPŚROXOm16X170	1	329
6	Dyszel kps.	629.08.03.00.1	1	19158
7	Obejma do sprężyny	7166.21.00.300.0	1	5189
8	Miejsce na odkładacze	7166.21.00.600.0	1	5194
9	Rama obrotnicy	629.08.02.00.01	1	19112
10	Obrotnica Agrimex RA0900PU	56WPOAGRIMEXRA090 0PU	1	11036
11	Podkładka sprężysta 14.2 Fe/Zn	PN-77/M-82008	8	939
12	Podkładka okrągła zgrubna 15 Fe/Zn	PN-78/M-82005	12	1027
13	Podkładka okr. 13 Fe/Zn	PN-78/M-82005	6	
14	Podkładka okr. zgrubna 25	PN-78/M-82005	4	1044
15	Nakrętka sześć. M14x1.5 kl.8 Fe/Zn PN-86/M-82144 (DIN 934; ISO 4032)	PN-82/M-82144	6	14968
16	Nakrętka M16 Fe/Zn	PN-82/M-82144	4	797
17	Śruba M12x55 Fe/Zn	PN-85/M-82101	1	
18	Śruba M12x55 Fe/Zn	PN-85/M-82101	1	
19	Śruba M16x130 kl.8.8 Fe/Zn	PN-85/M-82101 (DIN 931; ISO 4014)	2	1318
20	Śruba M12x30 Fe/Zn	PN-85/M-82105	1	
21	Nakrętka M12 Fe/Zn	PN-85/M-82144	2	
22	Nakrętka M12 kl.8 Fe/Zn	PN-85/M-82144	1	795
23	Zawlecza S-Zn 5x50	PN-86/M-82001	4	14527
24	Nakrętka koronowa niska M24 Fe/Zn	PN-86/M-82159 (DIN 937)	4	835
25	Śruba M14x1.5x40 kl.8.8 Fe/Zn	PN-85/M-82105 (DIN 961)	8	19175
26	Smarownicza M10x1	PN 86002	4	1779

## Obrotnica z dyszlem

## Tabela 6

## PBD13/1, /2, PB16/1, /2

Lp.	Nazwa części	Numer katalogowy	Ilość	Kod
1	Spręż. dyszla nac. Ø10x Ø 56xL350	48NXFI10XF156XL350	1	196
2	Resor 2 piórowy 100	54RE2Px100x27x1100x 30	2	320
3	Sworzeń resora Ø 30	54RESFI30	4	337
4	Profil gumowy stożkowy	56WPOSR	2	210
5	Śruba rzymska M16x170	56WPŚROXOm16X170	1	329
6	Dyszel TBZ 27 BPW	56WPD2100X1100X10 0X30	1	236
7	Obejma do sprężyny	7166.21.00.300.0	1	5189
8	Miejsce na odkładacze	7166.21.00.600.0	1	5194
9	Rama obrotnicy	DB14.02.00.000.0	1	10507
10	Obrotnica	HE12L	1	
11	Podkładka sprężysta 16.3 Fe/Zn	PN-77/M-82008	8	939
12	Podkładka okr. zgrubna 17	PN-78/M-82005	12	1031
13	Podkładka okr. 13 Fe/Zn	PN-78/M-82005	6	
14	Podkładka okr. zgrubna 25	PN-78/M-82005	4	1044
15	Nakrętka M16 Fe/Zn	PN-82/M-82144	6	797
16	Nakrętka M16 Fe/Zn	PN-82/M-82144	4	797
17	Śruba M12x55 Fe/Zn	PN-85/M-82101	1	
18	Śruba M12x55 Fe/Zn	PN-85/M-82101	1	
19	Śruba z łbem sześ. M16x140 kl.8.8 Fe/Zn	PN-85/M-82101 (DIN 931; ISO 4014)	2	1318
20	Śruba M12x30 Fe/Zn	PN-85/M-82105	1	
21	Nakrętka M12 Fe/Zn	PN-85/M-82144	2	
22	Nakrętka M12 kl.8 Fe/Zn	PN-85/M-82144	1	795
23	Zawlecza S-Zn 5x50	PN-86/M-82001	4	14527
24	Nakrętka koronowa niska M24 Fe/Zn	PN-86/M-82159 (DIN 937)	4	835
25	Śruba M16x45	PN-EN ISO 4017	8	2526
26	Smarownicza M10x1	PN 86002	4	1779

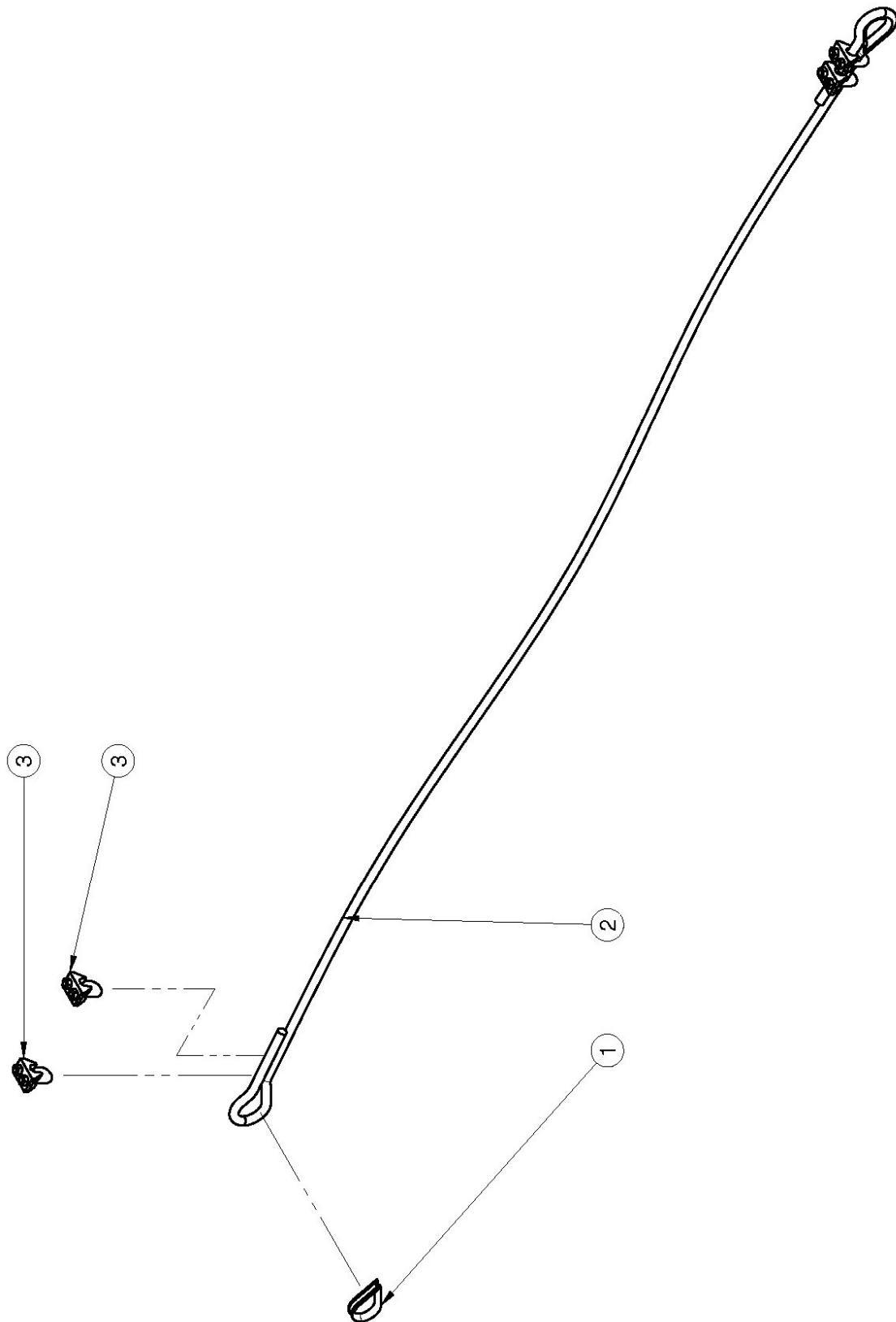


Rys.4. Burty kpl. PB i PBD.

Burty

Tabela 7

Lp.	Nazwa części	Numer katalogowy	Ilość	Kod
1	Cięgno kpl.		4	
2	Szakła A10	DIN82101 A	6	24411
3	Podkładka okr. zgrubna 21	PN-78/M-82005	8	10439
4	Śruba M20x110 kl.8.8	PN-85/M-82101	2	1333
5	Śruba M20x70	PN-85/M-82101	2	1329
6	Nakrętka z wkł. M20 kl.8	PN-86/M-82175 (DIN985)	4	5626
7	Rama regulacji wysuwu zew.	PB11.04.100	1	24521
8	Rama regulacji wysuwu wew.	PB11.04.200	1	24522
9	Burta kps.	PB11.05.00	2	24350

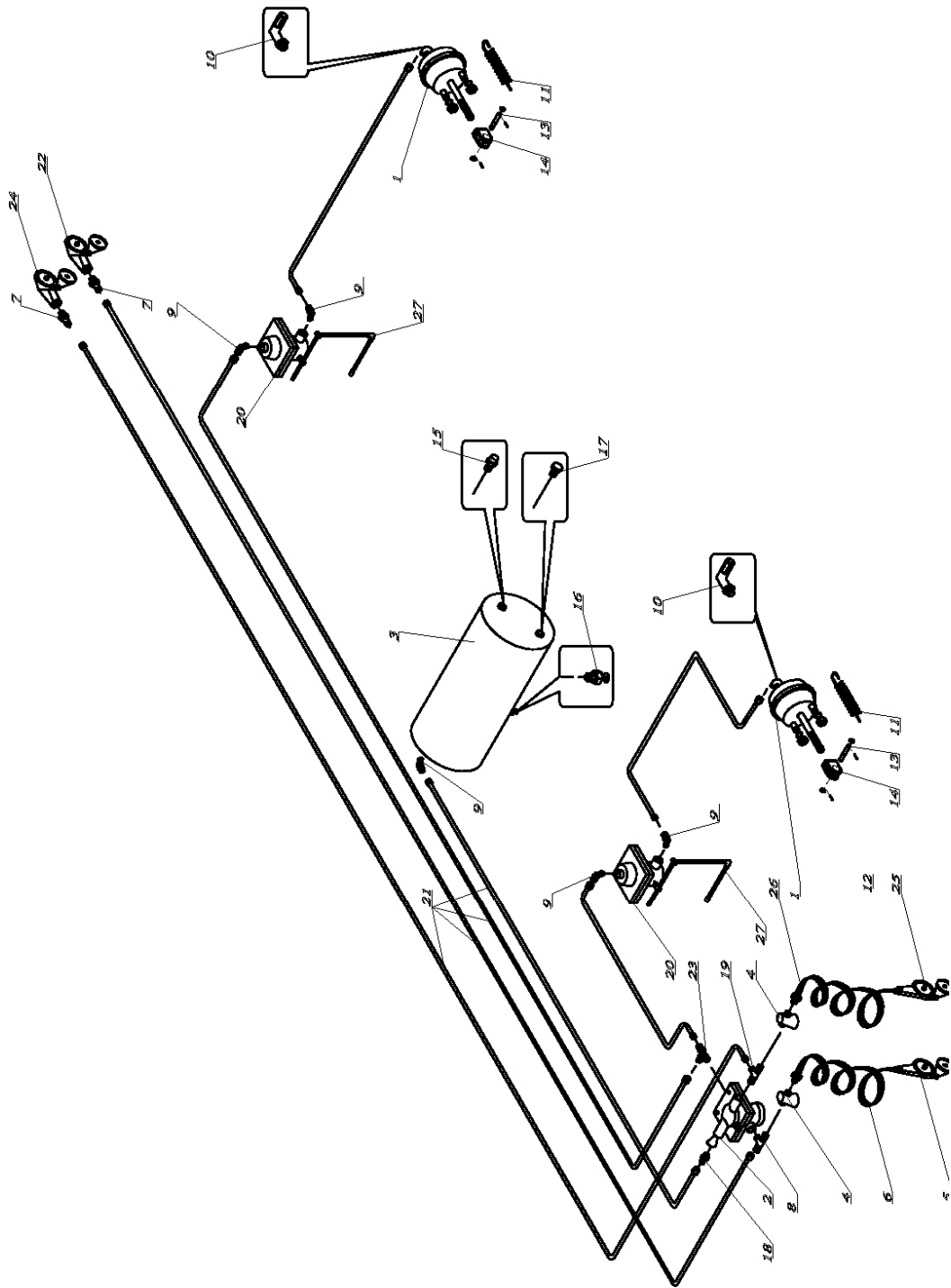


Rys.5. Cięgno kpl. PB i PBD.

Cięgno kpl.

Tabela 8

Lp.	Nazwa części	Numer katalogowy	Ilość	Kod
1	Kausza A10 Fe/Zn	DIN 6899B	2	23724
2	Lina stalowa fi 10 T6x19+A	DIN 3060	1	23723
3	Zacisk linowy kabłąkowy ZL10 Fe/Zn	DIN 741	4	1835



Rys.6. Instalacja hamulcowa pneumatyczna – dwuprzewodowa PBD8/1.

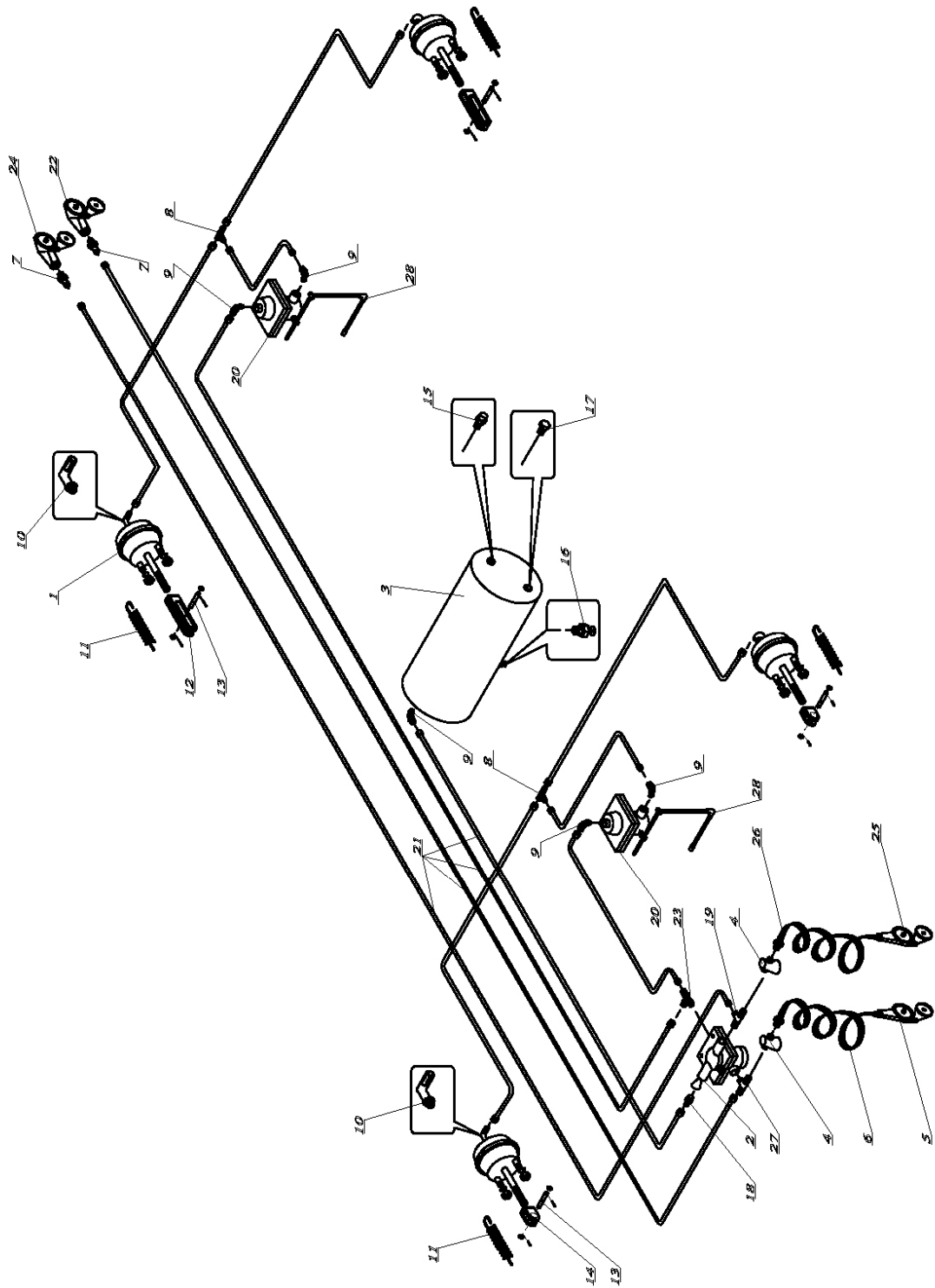
Instalacja dwuprzewodowa

Tabela 9

PBD 8/1

Lp.	Nazwa części	Numer katalogowy	Ilość	Kod
1	Siłownik membranowy	24"	2	188
2	Główny zawór hamowania	44 12 011 0	1	4781
3	Zbiornik powietrza	40 1	1	251
4	Filtr przewodowy	81 10 010 0	2	520
5	Złącze przewodu automatyczne	87 10 030 0	1	198
6	Przewód spiralny ŻÓŁTY		1	184
7	Łącznik prosty z długim gwintem	M22/fi15	2	15423
8	Łącznik trójdrożny T	fi15/M22/M22	1	15422
9	Łącznik kolankowy	M22/fi15x12	5	15419
10	Łącznik kolankowy	M16/fi15	3	15420
11	Sprężyna siłownika membranowego		3	370
12	Widelki siłownika długie		1	284
13	Sworzeń widełek		3	
14	Widelki siłownika krótkie		2	2522
15	Złącze kontrolne	M22 zew	1	15425
16	Zawór odwadniająca	83 10 011 0	1	333
17	Korek gwintowany	M22x1,5	1	1836
18	Łącznik prosty M22/fi15	M22/fi15	1	17844
19	Łącznik trójdrożny	M22/fi15/M22	1	15421
20	Regulator siły hamowania automatyczny	61 20 014 0	2	186
21	Przewód pneumatyczny Tekalan	Ø15x1,5		
22	Złącze przewodu automatyczne GNAZDO	87 15 030 0	1	208
23	Łącznik trójdrożny	M22/fi15/fi15	1	15413
24	Złącze przewodu automatyczne GNAZDO	87 15 020 0	1	207
25	Złącze przewodu automatyczne	87 10 020 0	1	195
26	Przewód spiralny CZERWONY		1	178
27	Łącznik sprężysty	86 10 014 0	2	5032





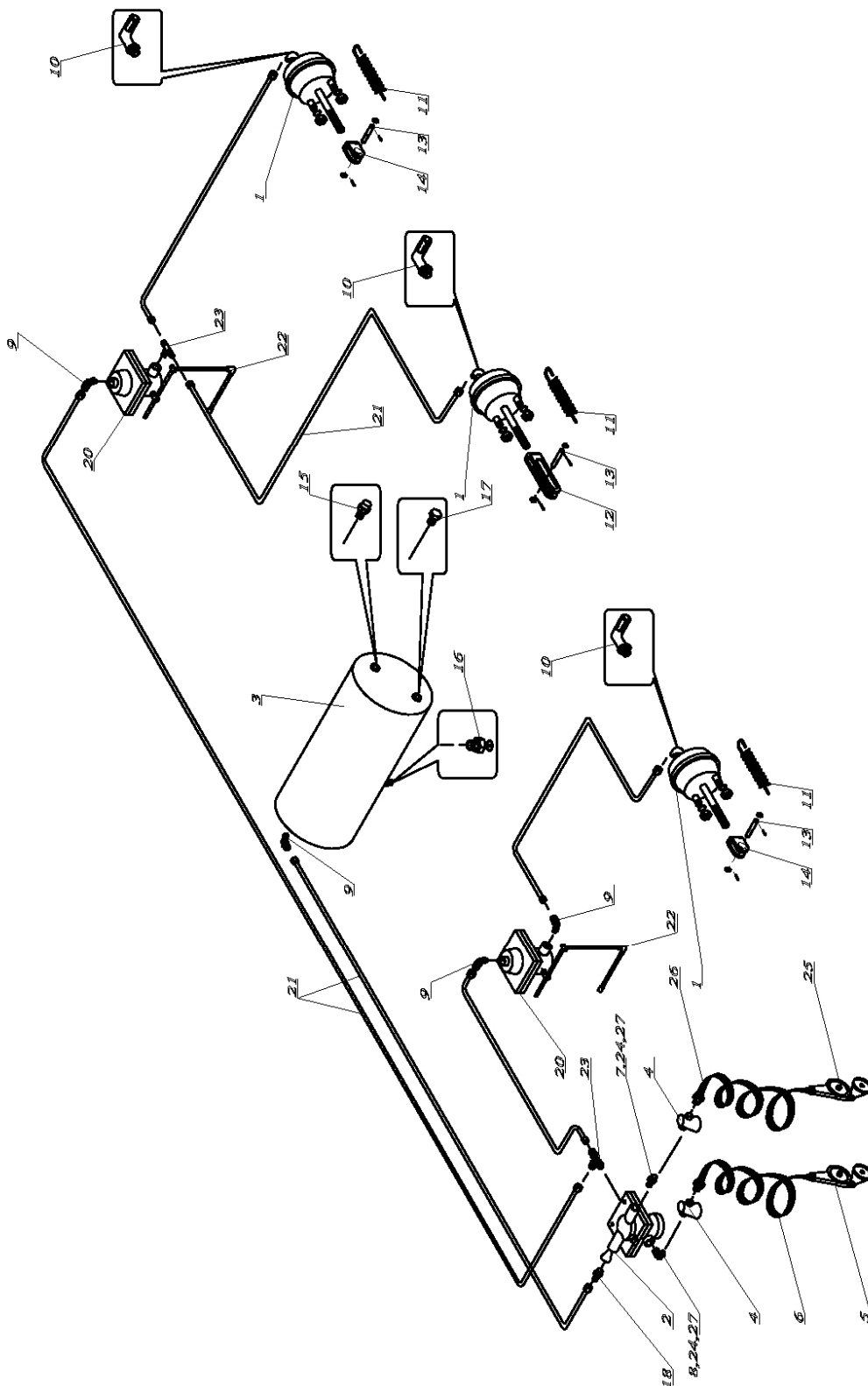
Rys. 7. Instalacja hamulcowa pneumatyczna – dwuprzewodowa PBD8/2, PBD13/1, /2.

Instalacja dwuprzewodowa

Tabela 10

PBD 8/2, PBD 13/1, /2

Lp.	Nazwa części	Numer katalogowy	Ilość	Kod
1	Siłownik membranowy			
	PB8/2	16"	4	187
	PB13/1	16"	4	187
	PB13/2	20"	4	15928
2	Główny zawór hamowania	44 12 011 0	1	4781
3	Zbiornik powietrza			
	PB8/2	40 l	1	251
	PB13/1	40 l	1	251
	PB13/2	40 l	1	251
4	Filtr przewodowy	81 10 010 0	2	520
5	Złącze przewodu automatyczne	87 10 030 0	1	198
6	Przewód spiralny ŻÓŁTY		1	184
7	Łącznik prosty z długim gwintem	M22/fi15	2	15423
8	Łącznik trójdrożny	fi15/fi15/fi15	2	15415
9	Łącznik kolankowy	M22/fi15x12	5	15419
10	Łącznik kolankowy	M16/fi15	4	15420
11	Sprężyna siłownika membranowego		4	370
12	Widelki siłownika długie		2	284
13	Sworzeń widełek		4	
14	Widelki siłownika krótkie		4	2522
15	Złącze kontrolne	M22 zew	1	15425
16	Zawór odwadniająca	83 10 011 0	1	333
17	Korek gwintowany	M22x1,5	1	1836
18	Łącznik prosty M22/fi15	M22/fi15	1	17844
19	Łącznik trójdrożny	M22/fi15/M22	1	15421
20	Regulator siły hamowania automatyczny	61 20 014 0	2	186
21	Przewód pneumatyczny Tekalan	Ø15x1,5		
22	Złącze przewodu automatyczne GNIAZDO	87 15 030 0	1	208
23	Łącznik trójdrożny	M22/fi15/fi15	1	15413
24	Złącze przewodu automatyczne GNIAZDO	87 15 020 0	1	207
25	Złącze przewodu automatyczne	87 10 020 0	1	195
26	Przewód spiralny CZERWONY		1	178
27	Łącznik trójdrożny T	fi15/M22/M22	1	15422
28	Łącznik sprężysty	86 10 014 0	2	5032



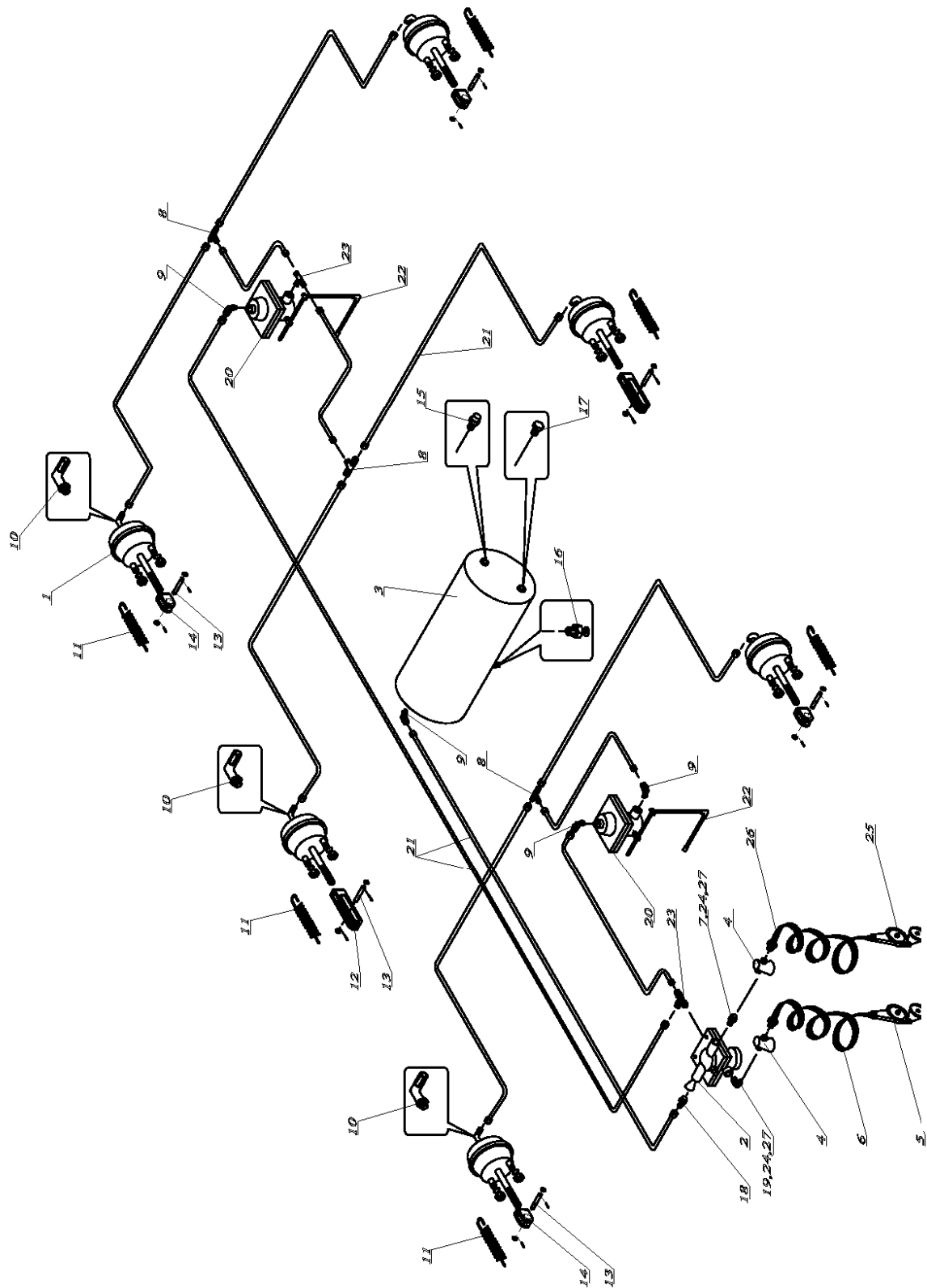
Rys.8. Instalacja hamulcowa pneumatyczna – dwuprzewodowa PB 11/1.

Instalacja dwuprzewodowa

Tabela 11

PB 11/1

Lp.	Nazwa części	Numer katalogowy	Ilość	Kod
1	Siłownik membranowy	24"	3	188
2	Główny zawór hamowania	44 12 011 0	1	4781
3	Zbiornik powietrza	40 l	1	251
4	Filtr przewodowy	81 10 010 0	2	520
5	Złącze przewodu automatyczne	87 10 030 0	1	198
6	Przewód spiralny ŻÓŁTY		1	184
7	Łącznik prosty z długim gwintem	M22x1,5	1	444
8	Łącznik kolankowy	M22x1,5	1	431
9	Łącznik kolankowy	M22/fi15x12	4	15419
10	Łącznik kolankowy	M16/fi15	3	15420
11	Sprężyna siłownika membranowego		3	370
12	Widelki siłownika długie		1	284
13	Sworzeń widełek		3	
14	Widelki siłownika krótkie		2	2522
15	Złącze kontrolne	M22 zew	1	15425
16	Zawór odwadniający	83 10 011 0	1	333
17	Korek gwintowany	M22x1,5	1	1836
18	Łącznik prosty M22/fi15	M22/fi15	1	17844
19	Łącznik trójdrożny	M22/fi15/M22	1	15421
20	Regulator siły hamowania automatyczny	61 20 014 0	2	186
21	Przewód pneumatyczny Tekalan	Ø15x1,5		
22	Łącznik sprężysty	86 10 014 0	2	5032
23	Łącznik trójdrożny	M22/fi15/fi15	2	15413
24	Nakrętka niska M22x1,5	52PPN08.1.01	4	1869
25	Złącze przewodu automatyczne	87 10 020 0	1	195
26	Przewód spiralny CZERWONY		1	178
27	Pierścień oporowy do gw. M22x1,5	52PPPO09103	4	2390



Rys.9. Instalacja hamulcowa pneumatyczna – dwuprzewodowa PB11/2, PB16/1, /2.

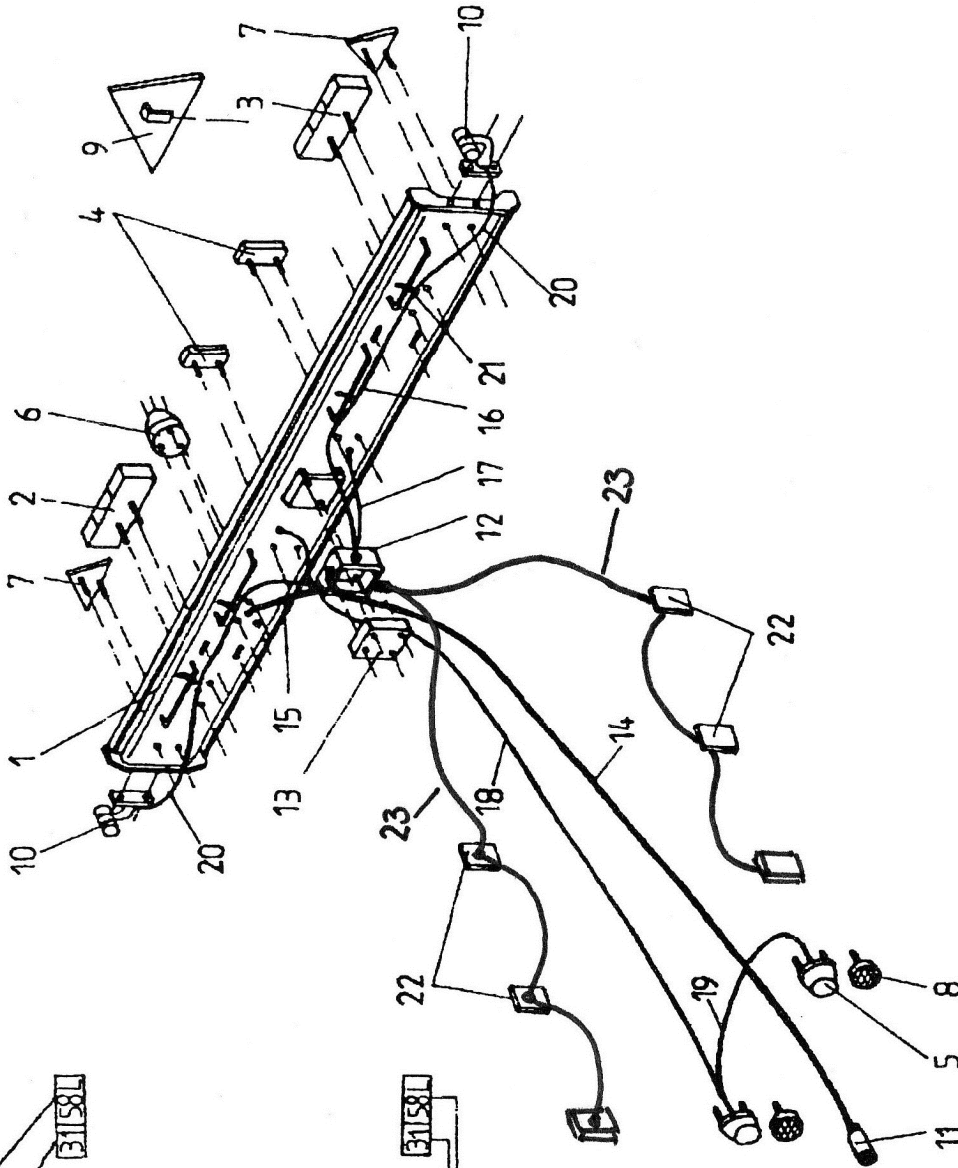
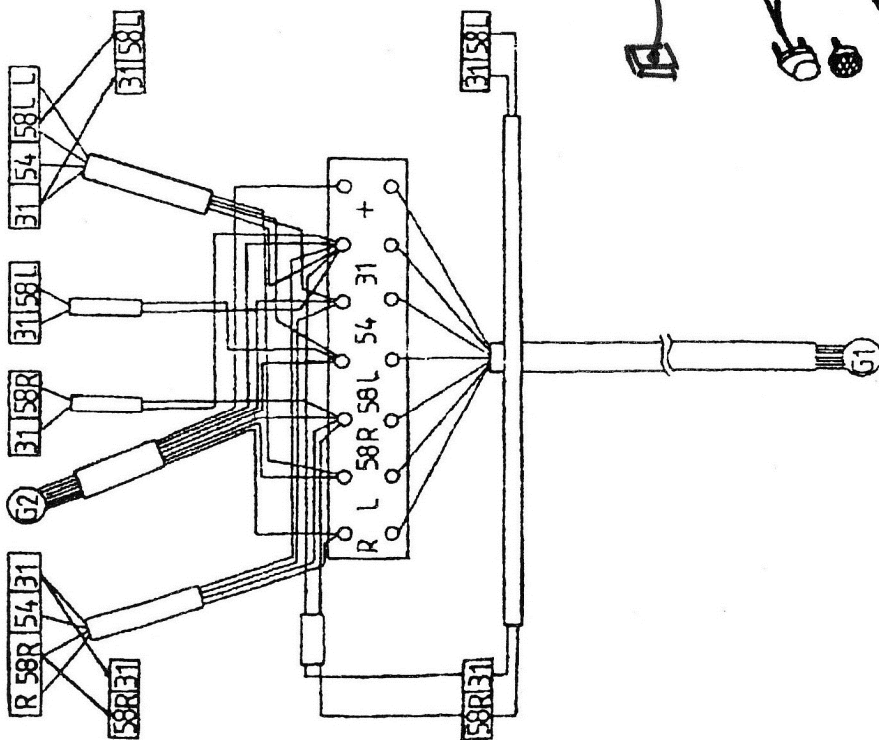
Instalacja dwuprzewodowa

Tabela 12

## PB11/2, PB16/1, /2

Lp.	Nazwa części	Numer katalogowy	Ilość	Kod
1	Siłownik membranowy			
	PB11/2	16"	6	187
	PB16/1	16"	6	187
	PB16/2	20"	6	15928
2	Główny zawór hamowania	44 12 011 0	1	4781
3	Zbiornik powietrza			
	PB11/2	60 1	1	253
	PB16/1	60 1	1	253
	PB16/2	80 1	1	254
4	Filtr przewodowy	81 10 010 0	2	520
5	Złącze przewodu automatyczne	87 10 030 0	1	198
6	Przewód spiralny ŻÓŁTY		1	184
7	Łącznik prosty z długim gwintem	M22x1,5	1	444
8	Łącznik trójdrożny	fi15/fi15/fi15	3	15415
9	Łącznik kolankowy	M22/fi15x12	4	15419
10	Łącznik kolankowy	M16/fi15	6	15420
11	Sprężyna siłownika membranowego		6	370
12	Widelki siłownika długie		2	284
13	Sworzeń widełek		6	
14	Widelki siłownika krótkie		4	2522
15	Złącze kontrolne	M22 zew	1	15425
16	Zawór odwadniający	83 10 011 0	1	333
17	Korek gwintowany	M22x1,5	1	1836
18	Łącznik prosty M22/fi15	M22/fi15	1	17844
19	Łącznik kolankowy	M22x1,5	1	431
20	Regulator siły hamowania automatyczny	61 20 014 0	2	186
21	Przewód pneumatyczny Tekalan	Ø15x1,5		
22	Łącznik sprężysty	86 10 014 0	2	5032
23	Łącznik trójdrożny	M22/fi15/fi15	2	15413
24	Nakrętka niska M22x1,5	52PPN08.1.01	4	1869
25	Złącze przewodu automatyczne	87 10 020 0	1	195
26	Przewód spiralny CZERWONY		1	178
27	Pierścień oporowy do gw. M22x1,5	52PPPO09103	4	2390

Schemat ideowy instalacji elektrycznej



Rys.10. Instalacja elektryczna PB i PBD.

## Instalacja elektryczna

## Tabela 13

Lp.	Nazwa części	Numer części lub norma	Ilość
1.	Belka oświetleniowa kps.	DB14.04.00.000.2	1
2.	Lampa tylna zespolona	775	1
3.	Lampa tylna zespolona	774	1
4.	Lampa oświetlenia tablicy rejestr.	772	2
5.	Lampa pozycyjna biała	773	2
6.	Gniazdo wtyczki elektr. 7 kontakt.	719	1
7.	Urządzenie odbl. trójkątne czerwone	862	2
8.	Urządzenie odbl. białe	863	2
9.	Tablica wyróżniająca TW-W1/W3	494	1
10.	Lampa obrysowa boczna W15	872	6
11.	Wtyczka elektr. 7 kontakt.	1794	1
12.	Puszka elektryczna	854	1
13.	Pokrywa puszeki elektrycznej	-	1
14.	Przewód elektr. 6x1x1,5 L – 12000 mm	858	1
15.	Przewód elektr. 6x1x1,5 L – 600 mm	858	1
16.	Przewód elektr. 4x1 L – 1000 mm	850	2
17.	Przewód elektr. 2x1 L – 400 mm	844	2
18.	Przewód elektr. 2x1 L – 10000 mm	844	1
19.	Przewód elektr. 2x1 L – 2500 mm	844	1
20.	Lampa obrysowa tylna na wysięgniku	771	2
21.	-	-	-
22.	Lampa boczna wraz z szkłem odblaskowym W 15	872	8
23.	Przewód elektr. 2x1 L – 22000 mm	844	1



- Rys.1. Rama podwozia PBD 8/1, PBD 8/2, PBD13/1, PBD 13/2
- Rys.2. Rama podwozia PB 11/1, PB 11/2, PB16/1, PB 16/2
- Rys.3. Obrotnica z dyszlem PB I PBD
- Rys.4. Burty kpl.PB I PBD
- Rys.5. Ciężno kpl PB I PBD
- Rys.6. Instalacja pneumatyczna dwuprzewodowa PBD 8/1
- Rys.7. Instalacja pneumatyczna dwuprzewodowa PBD 8/2, PBD 13/1, PBD 13/2
- Rys.8. Instalacja pneumatyczna dwuprzewodowa PB 11/1
- Rys.9. Instalacja pneumatyczna dwuprzewodowa PB 11/2, PB 16/1, PB 16/2
- Rys.10 Instalacja elektryczna PB I PBD